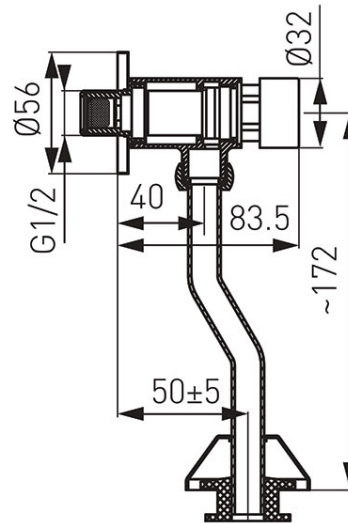


Kód: Z211

Presstige önelzáró piszoár öblítőszelep szabályozható átfolyásidőzítővel

<https://www.ferrohungary.hu/product-4298-Z211.html>Bruttó ár: **9 490,00 Ft**Egységcsomagolás: **1, vonalkód termék kiskereskedelmi értékesítéséhez**Gyűjtőcsomagolás: **24**

- az MSZ EN 12541: 2003 szabványnak megfelelő 1,5 liter vízáteresztő kapacitású öblítőszelep
- az öblítőszelepek esetében ez a legtakarékosabb kategória
- átfolyási idő: kb. 8 mp (1 bar dinamikus nyomás esetén)
- kifolyási idő szabályozható: 1 - 15 mp között (1 bar dinamikus nyomáson)
- gyárilag beállított vízkifolyás: kb. 0,9 l/ciklus
- a vízkifolyás állítható: 0,1 - 2,0 l /ciklus (1 bar dinamikus nyomáson)
- megengedett víz hőmérséklet: max. 25 °C
- ajánlott dinamikus nyomás: 1 - 4 bar
- csatlakozás: 1 x 1/2" GZ
- króm